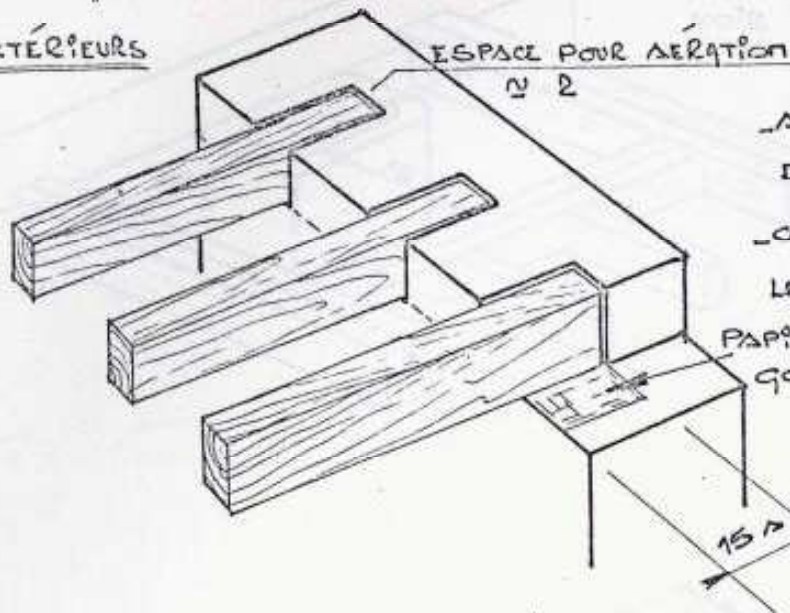


APPUI DES SOLIVES

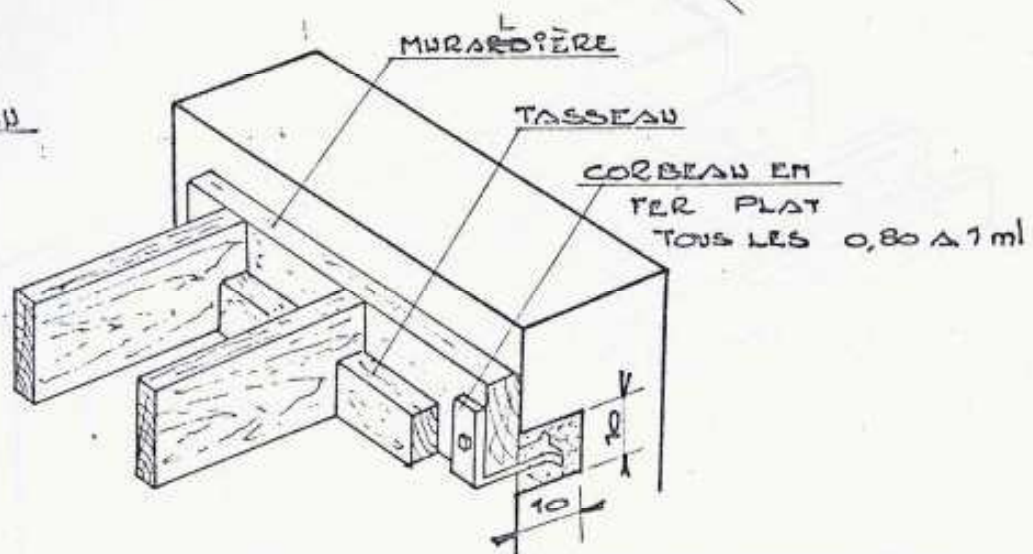
MURS EXTÉRIEURS



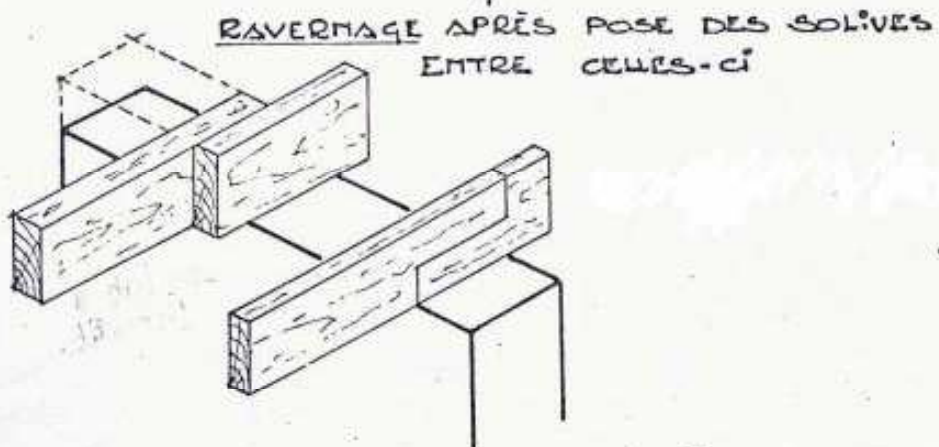
AFFAIBLISSEMENT
DU MUR

COORDINATION ENTRE
LES CORPS D'ÉTAT À PRÉVOIR

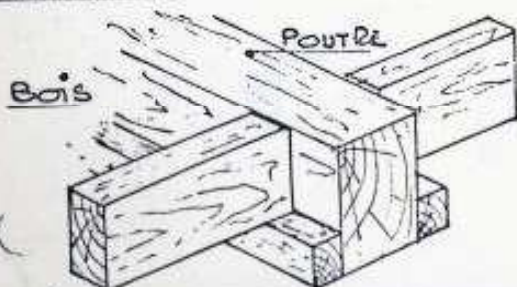
sur TASSEAU



sur REPEND



sur POUTRES



MÉTALLIQUES

